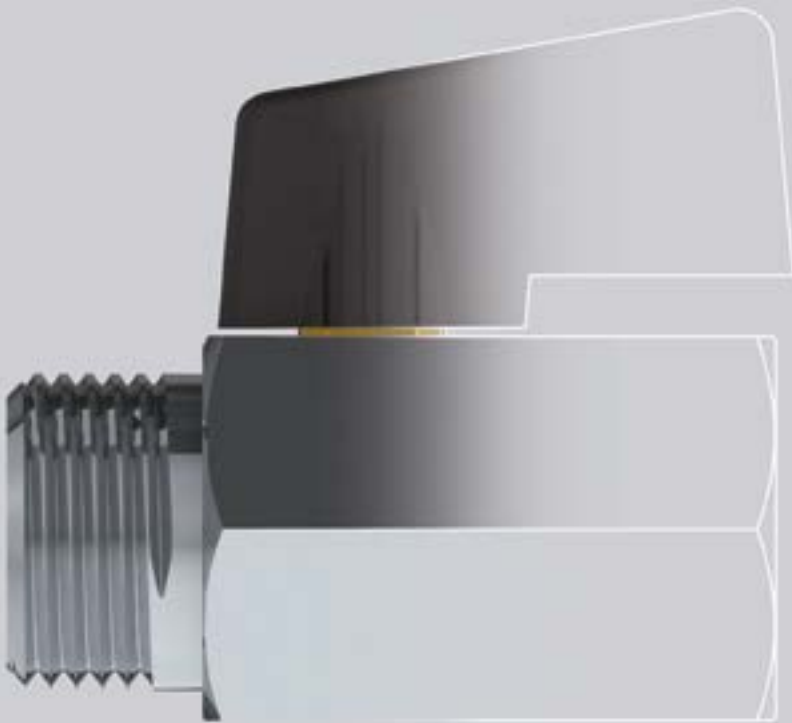


ball valves,
fittings and components



NPT
Series
Serie
NPT



Serie mini valvola a sfera con filetto NPT



We think, create, and deliver valve solutions / Progettiamo, creiamo e forniamo soluzioni per valvole

Decades of experience have brought Eurotermo to become a worldwide known company and leader in the design and manufacturing of brass mini ball valves, fittings and components.

Decenni di esperienza hanno reso Eurotermo un'azienda conosciuta a livello mondiale, e leader nella progettazione e produzione di mini valvole a sfera, raccordi e componenti in ottone.

Mini ball valve from bar and forging / Mini valvola a sfera da barra e stampato

- For the regulation and distribution of water, air, or non-aggressive fluids
- Per la regolazione e la distribuzione di acqua, aria o fluidi non aggressivi

Mini ball valves are made from brass alloy CW617N, from bar feed machining or hot forging process. The valves are produced with NPT thread, a United States standard for all piping and valve threads, which acronym stands for National Pipe Thread Taper. The simple design and construction, allows mini ball valves to be suitable for a wide range of applications.

Le mini valvole a sfera sono realizzate in lega di ottone CW617N lavorate direttamente da barra o da corpo stampato a caldo. Le valvole sono realizzate con filettature NPT, uno standard negli Stati Uniti per tutte le filettature di tubazioni e valvole, acronimo che sta per National Pipe Thread Taper. Grazie ad una semplice configurazione e design, sono adatte per un'ampia gamma di applicazioni.

Applications / Applicazioni:

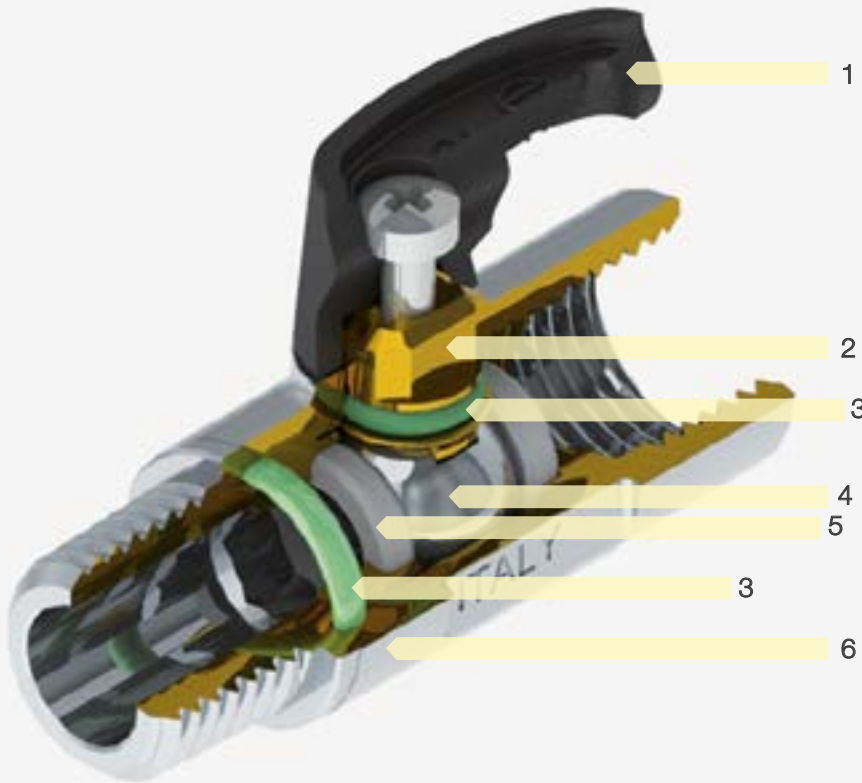
- Domestic water applications
- HVAC
- Compressed air
- Industrial Automation
- Coffee machines (with specific treatments upon request)
- Drink dispensers (with specific treatments upon request)

- Impianti sanitari domestici
- Sistemi di riscaldamento/raffrescamento
- Aria compressa
- Automazione industriale
- Macchine caffè (con trattamento specifico a richiesta)
- Dispenser bevande (con trattamento specifico a richiesta)

What makes us different: quality at the competitive price / Cosa ci rende unici: qualità al giusto prezzo

- Design and sealing material approved by the major accredited certification bodies
- 100% leak free
- Surface finishings such as chrome and sandblasting (others upon request)
- Smaller and lighter than regular valves suitable for limited space applications
- Simple configuration
- Quarter turn
- Durable construction
- Design e materiali delle tenute approvati dai maggiori enti di certificazione accreditati
- Collaudo tenuta sul 100% della produzione
- Trattamenti superficiali di cromatura e sabbiatura (ed altri a richiesta)
- Più piccole e leggere delle normali valvole adatte per applicazioni in spazi limitati
- Semplice configurazione
- Un quarto di giro
- Prodotto solido e durevole

Valve composition / Composizione valvola



- 1. Handle: Glass charged Nylon
- 2. Stem: Brass CW617N
- 3. Oring seal: FKM
Tenute Oring: FKM
- 4. Ball: Brass CW617N
- 5. Ball seal: PTFE
- 6. Body: Brass CW617N

- 1. Leva: Nylon caricato vetro
- 2. Asta: Ottone CW617N
- 3. Tenuta Sfera: FKM
- 4. Sfera: Ottone CW617N
- 5. Tenuta sfera: PTFE
- 6. Corpo: Ottone CW617N

Technical data / Dati Tecnici

Applications /
Applicazione

Air / Water
Aria / Acqua

Maximum working pressure /
Pressione massima di esercizio

10 bar (145 PSI)

Maximum temperature in continuous /
Temperatura massima in continuo

120° C (240°F)

Peak temperature /
Picco di temperatura

150° C (300° F)

Minimum temperature /
Temperatura minima

-15° C (5 F)

Part coating /
Finitura

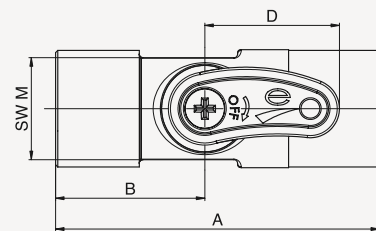
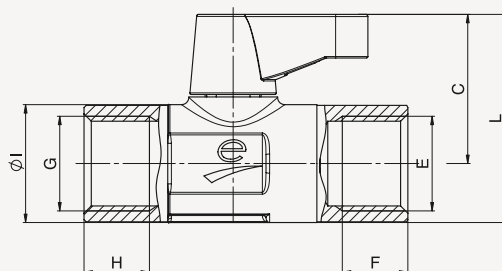
Chrome plated
Finitura Cromata

Tenute: Disponibile miscela diversa su richiesta / Seals: Different compounds upon request

Mini ball valve f/f NPT thread, chrome plated with black plastic handle
 Mini valvola a sfera f/f filetto NPT, cromato, con leva in plastica nera

- Series / Serie / 1000 NPT

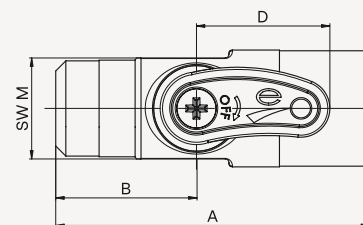
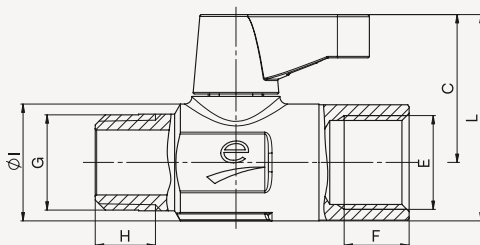
Size/Dimensione	DN	A	B	C	D	E	F	G	H	Ø I	L	SW M
NPT1/8"F x NPT1/8"F	6	40	18,5	21	18,5	NPT1/8"	7	NPT1/8"	7	16	29	14
NPT1/4"F x NPT1/4"F	6	46,5	20,5	21	18,5	NPT1/4"	10	NPT1/4"	10	16	29	14



Mini ball valve m/f NPT thread, chrome plated with black plastic handle
 Mini valvola a sfera m/f filetto NPT, cromato, con leva in plastica nera

- Series / Serie / 1100NPT

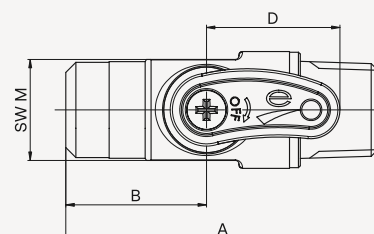
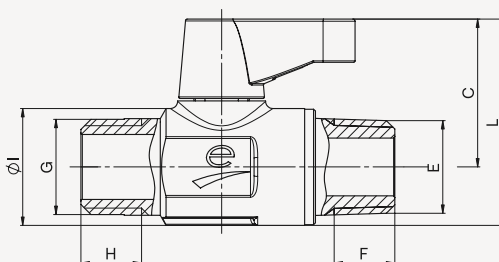
Size/Dimensioni	DN	A	B	C	D	E	F	G	H	Ø I	L	SW N
NPT1/8"M x NPT1/8"F	6	39,5	17,5	21	18,5	NPT1/8"	7	NPT1/8"	7	16	29	14
NPT1/4"M x NPT1/4"F	6	46,5	20,5	21	18,5	NPT1/4"	10	NPT1/4"	10	16	29	14



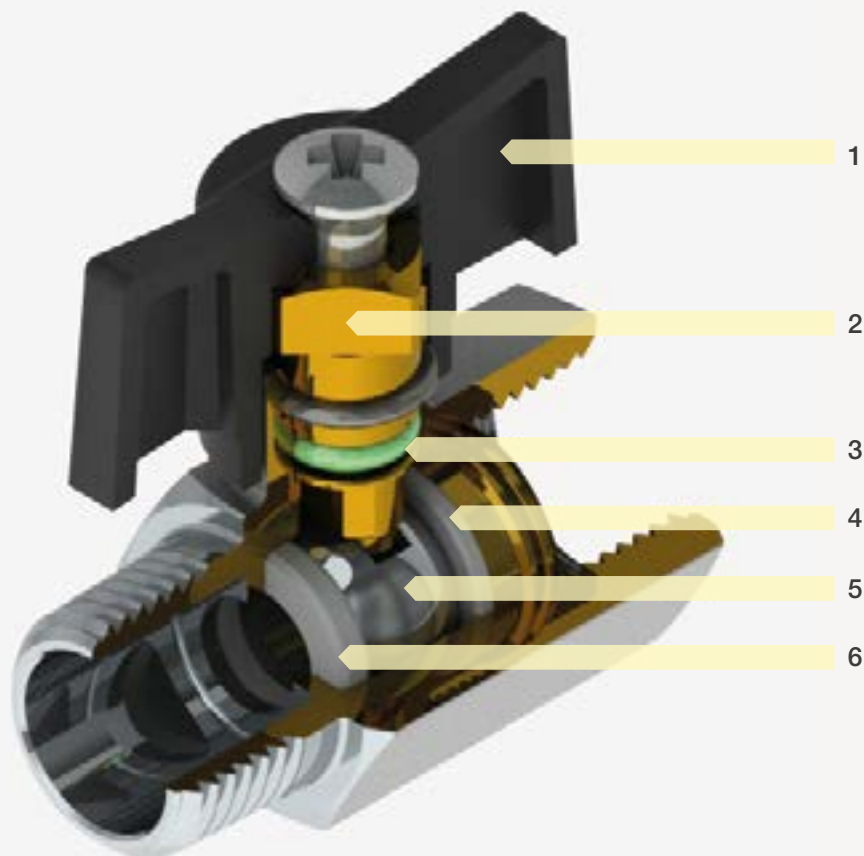
Mini ball valve m/m NPT thread, chrome plated with black plastic handle
 Mini valvola a sfera m/m filetto NPT, cromato, con leva in plastica nera

- Series / Serie / 1200NPT

Size/ Dimensioni	DN	A	B	C	D	E	F	G	H	Ø I	L	SW N
NPT1/8M" x NPT1/8"M	6	39	17,5	21	18,5	NPT1/8"	7	NPT1/8"	7	16	29	14
NPT1/4M" x NPT1/4"M	6	46	20,5	21	18,5	NPT1/4"	10	NPT1/4"	10	16	29	14



Valve composition / Composizione valvola



1. Handle: Glass charged Nylon
2. Stem: Brass CW617N
3. Stem Seal: FKM
4. Ball Seal: PTFE
5. Ball: Brass CW617N
6. Body: Brass CW617N

1. Leva: Nylon caricato vetro
2. Asta: Ottone CW617N
3. Tenuta Asta: FKM
4. Tenuta Sfera: PTFE
5. Sfera: Ottone CW617N
6. Corpo: Ottone CW617N

Technical data / Dati Tecnici

Applications /
Applicazione

Air / Water
Aria / Acqua

Maximum working pressure /
Pressione massima di esercizio

16 bar (200 PSI)

Maximum temperature in continuous /
Temperatura massima in continuo

120° C (240° F)

Peak temperature /
Picco di temperatura

150° C (300° F)

Minimum temperature /
Temperatura minima

-15° C (5 F)

Part coating /
Finitura

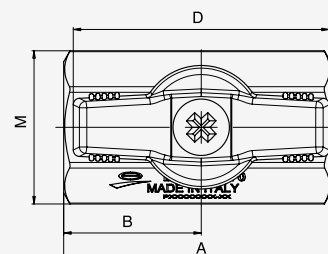
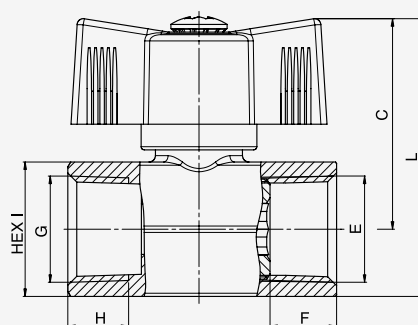
Chrome sandblasted
Cromato sabbiato

Tenute: Disponibile miscela diversa su richiesta / Seals: Different compounds upon request

Mini ball valve f/f NPT thread, chrome plated with black plastic "T" handle
Mini valvola a sfera f/f filetto NPT, cromato, con leva in plastica nera a "T"

- Series / Serie / 500NPT

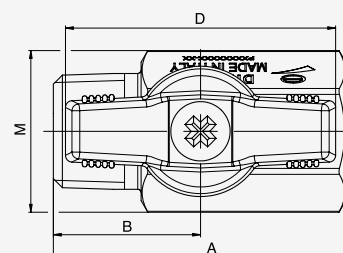
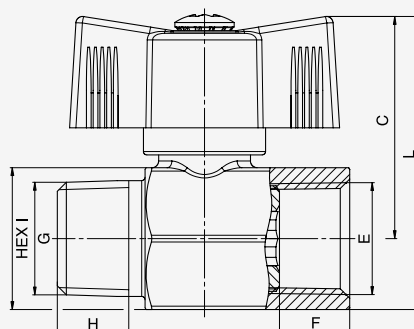
Size / Dimensioni	DN	A	B	C	D	E	F	G	H	HEX I	L	M
NPT1/4"F x NPT1/4"F	8	43	20,5	33	40	NPT1/4"	10	NPT1/4"	10	21	43,5	24
NPT3/8"F x NPT3/8"F	8	42	20,5	33	40	NPT1/8"	10,5	NPT1/8"	9,5	21	43,5	24
NPT1/2"F x NPT1/2"F	10	53	26	34,5	40	NPT1/2"	14,5	NPT1/2"	13,5	25	47	28



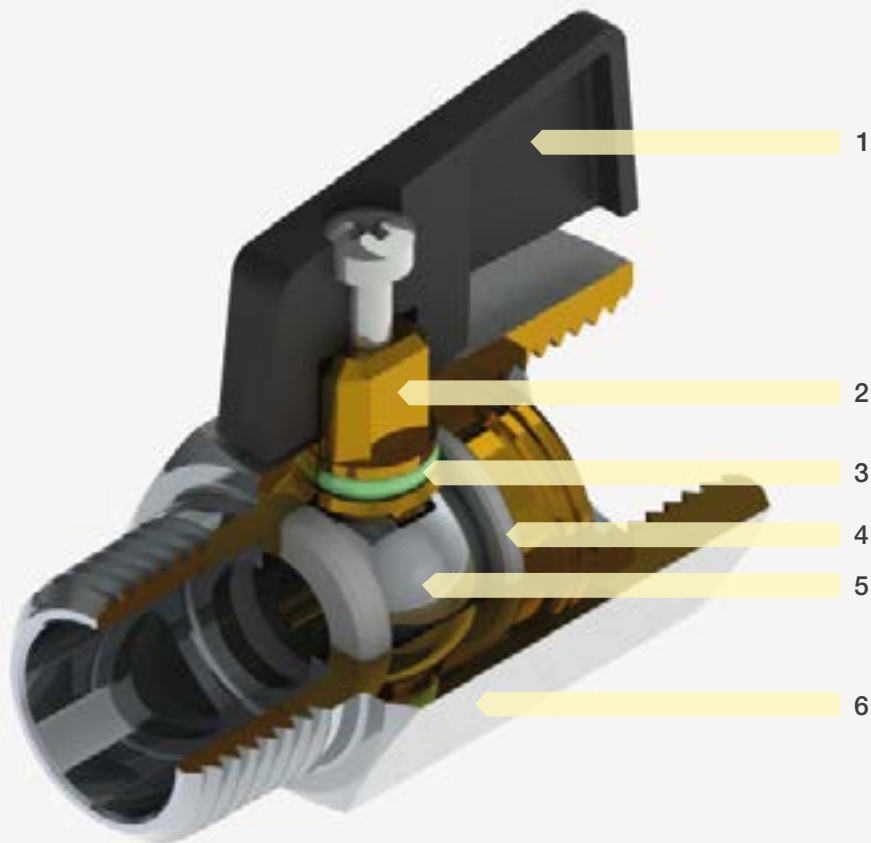
Mini ball valve m/f NPT thread, chrome plated with black plastic "T" handle
Mini valvola a sfera m/f filetto NPT, cromato, con leva in plastica nera a "T" nera

- Series / Serie / 505NPT

Size / Dimensioni	DN	A	B	C	D	E	F	G	H	HEX I	L	M
NPT1/4"M x NPT1/4"F	8	43	20,5	33	40	NPT1/4"	10	NPT1/4"	10	21	43,5	24
NPT3/8"M x NPT3/8"F	8	43	21,5	33	40	NPT1/8"	10,5	NPT1/8"	10,5	21	43,5	24
NPT1/2"M x NPT1/2"F	10	53	26	34,5	40	NPT1/2"	14,5	NPT1/2"	13,5	25	47	28



Valve composition / Composizione valvola



- 1. Handle: Glass charged Nylon
- 2. Stem: Brass CW617N
- 3. Stem Seal: FKM 4.
Ball Seal: PTFE
- 5. Ball: Brass CW617N
- 6. Body: Brass CW617N

- 1. Leva: Nylon caricato vetro
- 2. Asta: Ottone CW617N
- 3. Tenuta Asta: FKM
- 4. Tenuta Sfera: PTFE
- 5. Sfera: Ottone CW617N
- 6. Corpo: Ottone CW617N

Tenute: Disponibile miscela diversa su richiesta / Seals: Different compounds upon request

Technical data / Dati Tecnici

Applications / Applicazione	Air / Water Aria / Acqua
Maximum working pressure / Pressione massima di esercizio	10 bar (145 PSI)
Maximum temperature in continuous / Temperatura massima in continuo	120° C (240° F)
Peak temperature / Picco di temperatura	150° C (300° F)
Minimum temperature / Temperatura minima	-15° C (5 F)

Part coating / Finitura

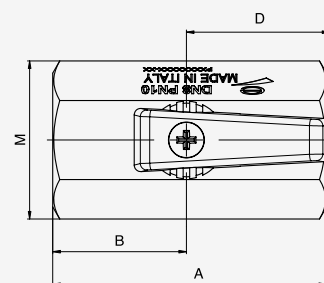
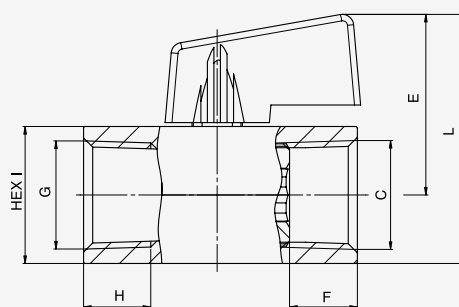
Chrome sandblasted
Cromato sabbaiato

Tenute: Disponibile miscela diversa su richiesta / Seals: Different compounds upon request

Mini ball valve f/f NPT thread, chrome plated from hex bar with black plastic handle
 Mini valvola a sfera f/f filetto NPT, da barra esagonale, cromato, con leva in plastica nera

- Series / Serie / 400 NPT

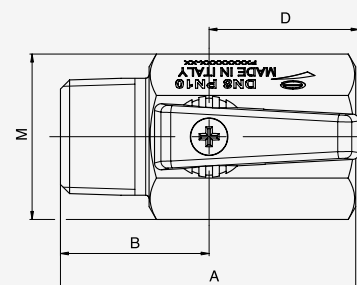
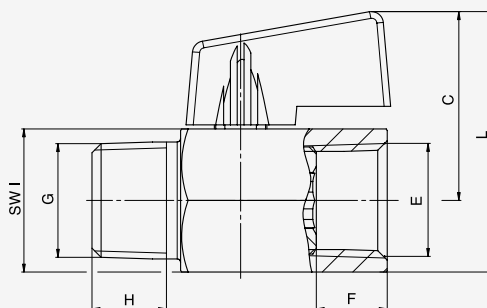
Size / Dimensioni	DN	A	B	C	D	E	F	G	H	HEX I	L	M
NPT1/4"F x NPT1/4"F	8	43	20,5	27	22	NPT1/4"	10	NPT1/4"	10	20	37	23
NPT3/8"F x NPT3/8"F	8	42	20,5	28	22	NPT1/8"	8	NPT1/8"	10,5	21	38	24
NPT1/2"F x NPT1/2"F	10	53,5	26,5	29,5	22	NPT1/2"	13,5	NPT1/2"	13,5	25	42	29



Mini ball valve m/f NPT thread, chrome plated from hex bar with black plastic handle
 Mini valvola a sfera m/f filetto NPT, da barra esagonale, cromato, con leva in plastica nera

- Series / Serie / 405 NPT

Size / Dimensioni	DN	A	B	C	D	E	F	G	H	HEX I	L	M
NPT1/4"M x NPT1/4"F	8	43	21	27	22	NPT1/4"	10	NPT1/4"	10	20	37	23
NPT3/8"M x NPT3/8"F	8	43	22	28	22	NPT1/8"	10,5	NPT1/8"	10,5	21	38	24
NPT1/2"M x NPT1/2"F	10	53	26	29,5	22	NPT1/2"	13,5	NPT1/2"	13,5	25	42	29





certifications

Eurotermo is a certified ISO 9001:2015 company, in addition to this, Eurotermo products comply with the directives of internationally recognized institutions.

certificazioni

Eurotermo è un'azienda certificata ISO 9001: 2015, inoltre i prodotti Eurotermo sono conformi alle direttive di enti riconosciuti a livello internazionale.

Eurotermo Srl
Sede Legale: Via Lunga 18 - 25126 Brescia, Italy
T. +39 030 31537200 - F. +39 030 31537213 - info@eurotermo.com

